

ELEVACION AERODROMO

156 FT (48 m)

RESISTENCIA

PCN 53/F/A/W/T

COMUNICACIONES:

APP RDR 122.7 MHz

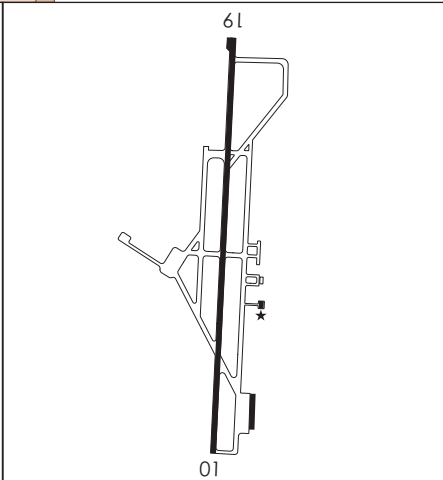
RADIO 127.3 MHz

TWR 118.9 MHz

GNDC 121.7 MHz

PRECAUCION:

- VEHICULOS ULTRALIVIANOS OPERANDO EN SECT CIUDAD IQUIQUE Y ENTRE 11 NM AL N Y 15 NM AL S DE RWY SOBRE ACANTILADOS DE COSTA, DESDE GND A 2500 FT AMSL.
- POSIBILIDAD DE AVES EN FINAL A RWY 19 ENTRE MSL Y 2000 FT AMSL.



DASA / SECCIÓN AIS-MAP

SCDA VAC

D G A C

08 DICIEMBRE 2016